



## Bulletin d'information N°2

# Nouveau ! Unik 2 (GPS+Sentinel intégré) -MOTO/QUAD-

Sur le Rallye Oilibya du Maroc 2011 et à partir du Dakar 2012 :

### ➤ Nouveaux accessoires :

A commander auprès d'ERTF

- Support

- Buzzer Sentinel

- Câble d'alimentation

- Antenne radio Sentinel

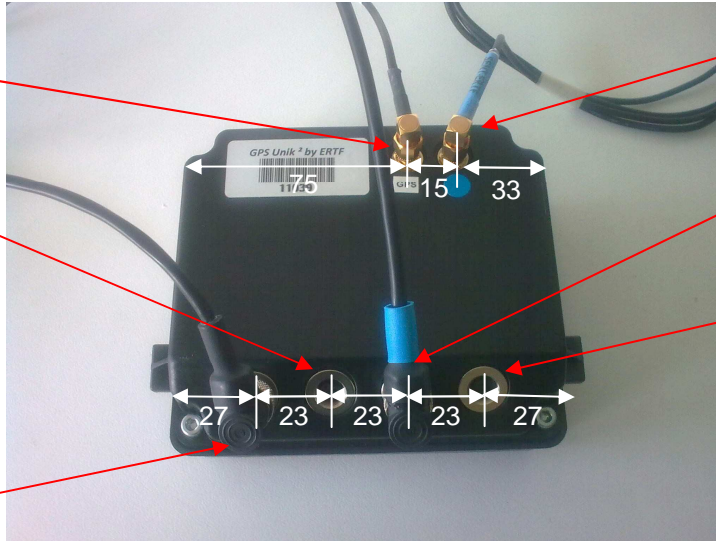
Accessoires disponibles fin septembre 2011

### ➤ Nouvelle position des connecteurs :

New

Télécommande Optionnelle

Antenne GPS



Antenne Radio Sentinel

New

Câble alimentation

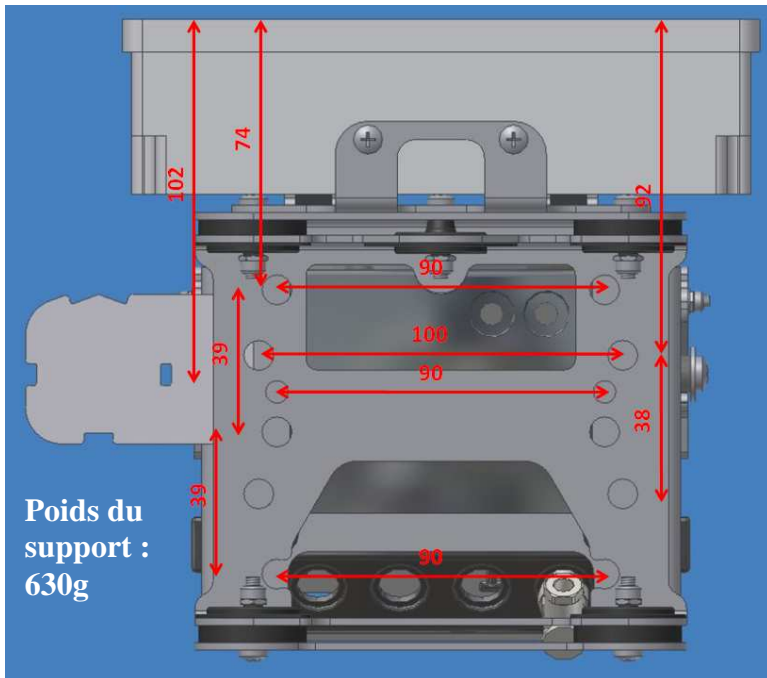
New

Répétiteur

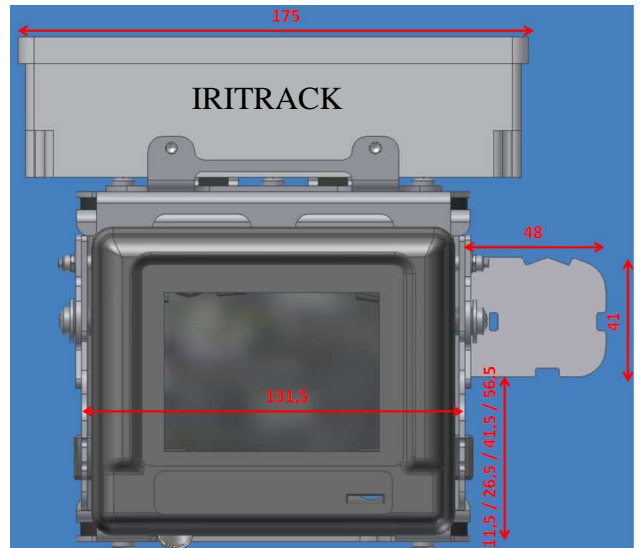
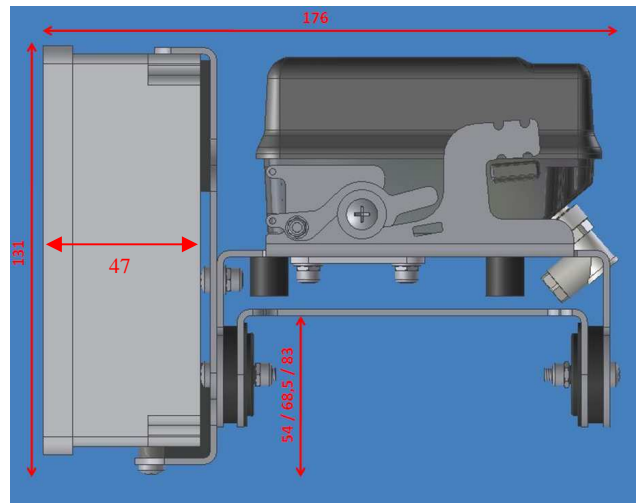
New

Buzzer Sentinel

### ➤ Nouveau support :



Poids du support : 630g



Plus d'infos sur ce nouveau GPS Unik 2 à venir sur notre site : [www.ertf.com](http://www.ertf.com)  
(disponibilité des accessoires, consignes de montage, formation ...)

ERTF- Parc Technologique de Soye 56275 Ploemeur Cedex.

+33 (0) 2 97 87 25 85 - Fax. +33 (0) 2 97 37 59 21 - E-mail : [competition@ertf.com](mailto:competition@ertf.com)