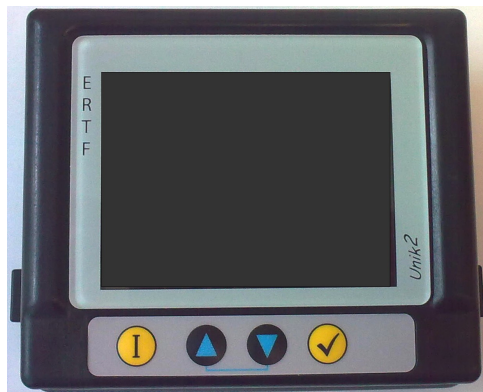


Nouveau ! Unik 2 (GPS+Sentinel intégré) -MOTO/QUAD-

A partir du Dakar 2012, vous utiliserez le nouveau GPS couleur Unik 2 Sentinel intégré.

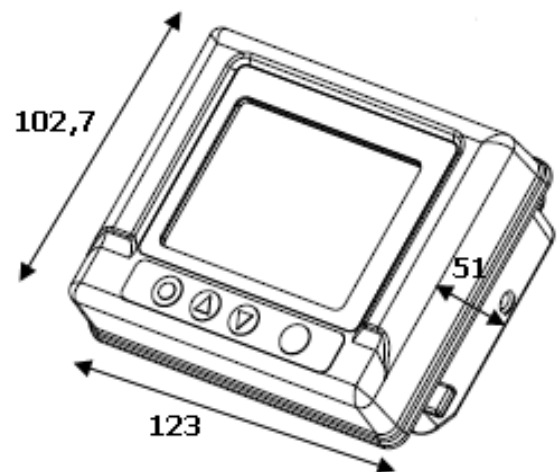
L'Unik 2 est le nouveau GPS pour moto et quad :

- Ecran **couleur** 3.5" :
 - ✓ Lisibilité optimale
 - ✓ Affichage adapté en plein soleil
- **Fonction « Sentinel » intégrée**



Nouvelles dimensions en mm :

- Gain de place
- **Allègement** du boîtier



Poids : 660g

➤ Nouveaux accessoires d'installation :

- support
- câble d'alimentation
- buzzer Sentinel
- antenne radio Sentinel

Accessoires disponibles fin septembre 2011

Antenne de l'ancien GPS Unik compatible avec le nouveau GPS Unik 2
En option : télécommande déportée

NB : Vos répéteurs et votre Speedocap sont compatibles avec l'Unik 2, vous n'avez aucun changement à effectuer.



Les anciens accessoires Sentinel ne sont pas compatibles avec la nouvelle fonction « Sentinel » intégrée au GPS Unik 2.

Plus d'infos sur ce nouveau GPS Unik 2 à venir sur notre site : www.ertf.com
(disponibilité des accessoires, consignes de montage, formation ...)